



ИСТОЧНИК ВТОРИЧНОГО
ЭЛЕКТРОПИТАНИЯ РЕЗЕРВИРОВАННЫЙ



Сертификат
соответствия
С-RU.ЧС13.В.00432

ПАРУС 24 - 2,2М



РУКОВОДСТВО ПО ЭКСПЛУАТАЦИИ
САОП.436231.002РЭ

1

Общие сведения

Благодарим Вас за выбор источника вторичного электропитания резервированного изготовленного ООО НПО «Сибирский Арсенал». Это изделие обеспечит надёжную работу системы сигнализации на Вашем объекте.

Источник вторичного электропитания резервированный «ПАРУС 24-2,2М» (далее – ИВЭПР или прибор) предназначен для обеспечения бесперебойного электропитания устройств охранно-пожарной сигнализации, камер видеонаблюдения, электромеханических замков и других потребителей при номинальном напряжении 24 В постоянного тока.

Электропитание ИВЭПР осуществляется от сети переменного тока 50 Гц напряжением от 160 В до 253 В или от встроенного аккумулятора (АКБ) номинальной емкостью 7 А·ч или 12 А·ч и напряжением от 22 до 26 В (два последовательно включенных аккумулятора 11...13 В каждый).

Для блокировки органов управления служит перемычка JP5.

ИВЭПР предназначен для установки внутри охраняемого объекта и рассчитан на круглосуточный режим работы. ИВЭПР обеспечивает автоматический переход на питание от аккумулятора при отсутствии напряжения сети.

Особенности ИВЭПР:

- ИВЭПР работоспособен при пониженном питании от сети переменного тока 50 Гц до 160 В при сохранении технических характеристик;
- возможность работы с перегрузкой по току и емкостной нагрузкой до 8000 мкФ;
- электронная защита от «переплюсовки» и глубокого разряда аккумулятора;
- КПД ИВЭПР при номинальной нагрузке при питании от сети в диапазоне от 160 В до 253 В не менее 85 %;
- звуковая сигнализация прибора при коротком замыкании или перегрузке при питании от сети 220 В или от аккумулятора;
- электронная защита выхода от короткого замыкания.

Технические характеристики

Параметр	Значение
Постоянное выходное напряжение, при наличии сети при отсутствии сети	26,0 В — 28,0 В 20,0 В — 26,0 В
Пульсации напряжения (от пика до пика), на частоте 50 Гц, не более	60 мВ
Мощность, потребляемая от сети переменного тока во всех режимах, не более	95 ВА
Максимальный выходной ток, не более	2,2 А
Допустимая перегрузка по току при питании от сети 220 В длительностью до 2 минут при заряженном аккумуляторе, не более	3,0А
Напряжение срабатывания защиты от глубокого разряда аккумулятора	21,0 ± 0,8 В
Ток потребления от аккумулятора (при отключенной нагрузке), не более	30 мА
Максимальное коммутируемое напряжение / ток по выходу «НСП»	72 В / 50 мА
Диапазон рабочих температур	-10 °С ... +40 °С
Относительная влажность воздуха при + 30 °С, не более	95 %
Средняя наработка на отказ, не менее	40 000 ч
Габаритные размеры, не более	280x250x115 мм
Степень защиты оболочкой	IP10
Масса без аккумулятора, не более	3,5 кг
Срок службы, не менее	10 лет

Конструкция прибора предусматривает его использование в настенном положении. ИВЭПР состоит из корпуса и съёмной крышки с панелью индикации. В корпусе установлена плата и расположен отсек для размещения аккумулятора.

На задней стенке корпуса предусмотрены отверстия для крепежа и выламываемые заглушки отверстий для ввода соединительных линий.

Внутри корпуса расположен винт для подключения заземления корпуса прибора.

Конструкция ИВЭПР не предусматривает его эксплуатацию в условиях воздействия агрессивных сред и во взрывоопасных помещениях.

На плате прибора расположены клеммники:

- **X1** «НСП» — выход контроля неисправности («сухие» контакты);
- **X2, X3** «24В» — выход прибора 24 В (два клеммника) (выход подключения нагрузки);
- **X4** «~220 В» — вход подключения сети 220 В.

В цепи сетевого питания ~220 В установлен плавкий предохранитель FU1 номинальным током 1 А. В выходной цепи +24 В установлен самовосстанавливающийся предохранитель номинальным рабочим током 3 А.

X12 — вход (две пары жгутов) для подключения двух аккумуляторов 12 В, 7 А·ч или 12 А·ч.

На панель индикации выведены световые индикаторы:

- «**СЕТЬ**» - индицирует наличие сетевого напряжения зеленым светом, при отсутствии сетевого напряжения индикатор отключен.
- «**АКБ**» - при отсутствии аккумулятора индикатор отключен, при наличии исправного и заряженного аккумулятора индикатор светит зеленым светом, при неисправности или замыкании проводов аккумулятора индикатор мигает зелёным.
- «**+24В**» - при отсутствии выходного напряжения индикатор отключен, при наличии выходного напряжения индикатор светит зеленым светом, при перегрузке выхода мигает красным светом.

При подключении аккумулятора и при включении выходного напряжения подается однократный звуковой сигнал. При подключении неисправного аккумулятора, при «переплюсовке» аккумулятора и при перегрузке выхода по току, звуковой сигнал подается периодически, пока неисправность не будет устранена.

Справа, на боковой панели ИВЭПР расположен переключатель «**Выход**», предназначенный для включения/выключения выходного напряжения 24 В. При замкнутой перемычке **JP5** выходное напряжение всегда включено и не управляется переключателем.

Выход контроля неисправности «НСП» замкнут при одновременном выполнении следующих условий: есть питание 220 В, подключен исправный АКБ, нет неисправностей, включено выходное напряжение. Если хотя бы одно условие не выполняется – выход «НСП» разомкнут.

При перегрузке по току выхода срабатывает электронная защита ИВЭПР, отключается выходное напряжение 24 В, индикатор «+24В» мигает красным светом и выдает звуковой сигнал. После устранения перегрузки выходное напряжение вернется в исходное состояние.

Не допускается продолжительная работа ИВЭПР в режиме короткого замыкания или перегрузки.

Подзаряд аккумулятора происходит в буферном режиме напряжением 27,4...27,8 В.

При разряде аккумулятора до уровня защиты от глубокого разряда (при длительном отсутствии сетевого напряжения) световой индикатор «АКБ» отключается и отключается выходное напряжение на выходе «24В», индикатор «+24В» гаснет.

Внимание! В случае длительного отсутствия питания 220 В (более 1-2 суток), с целью предотвращения глубокого разряда аккумулятора, его необходимо отключить. Для этого достаточно снять клеммы с «+» контактов обеих аккумуляторов.

Установите ИВЭПР в месте, где он защищен от воздействия атмосферных осадков, механических повреждений и доступа посторонних лиц.

Произведите монтаж линий, соединяющих ИВЭПР с источником сетевого напряжения, и подключите к нему цепи питания приборов (нагрузку), см. – рис.1.

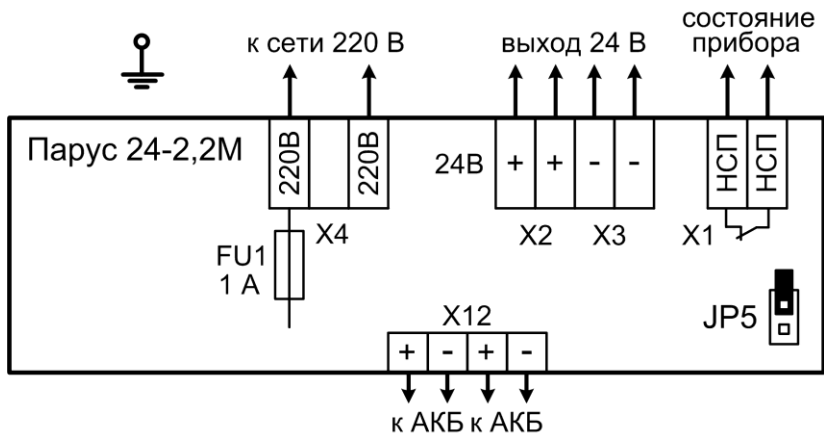


Рис.1 Схема внешних соединений

4

Подготовка к работе

- Проверьте правильность произведенного монтажа
- Убедитесь в наличии заземления корпуса прибора (см. п.5).
- Подключите аккумуляторы, соблюдая полярность. Красную клемму первой пары жгутов – к плюсовому, синюю – к минусовому контакту первого аккумулятора, затем - красную клемму второй пары жгутов – к плюсовому, синюю – к минусовому контакту второго аккумулятора.
- Подайте сетевое напряжение.
- Переведите переключатель «**Выход**» в положение «I» («Включено»).
- Убедитесь, что индикаторы «**СЕТЬ**», «**АКБ**» и «**+24В**» отображают верное состояние прибора (все светятся зелёным).
- Убедитесь, что напряжение на нагрузке соответствует паспортным данным.
- Отключите сетевое напряжение и убедитесь, что ИВЭПР перешел на резервное питание (индикатор «**СЕТЬ**» погас, индикаторы «**АКБ**» и «**+24В**» продолжают светиться зелёным).
- Закройте крышку прибора, опломбируйте её при необходимости.
- Подайте сетевое напряжение.

Внимание! После отключения прибора от сети ~ 220 В повторное включение производить не ранее чем через 1 минуту.

5

Указания мер безопасности

При установке и эксплуатации ИВЭПР необходимо руководствоваться «Правилами технической эксплуатации электроустановок потребителей» и «Правилами техники безопасности при эксплуатации электроустановок потребителей».

Следует помнить, что в рабочем состоянии к ИВЭПР подводятся опасные для жизни напряжения от электросети.

Установку, снятие и ремонт ИВЭПР производить при отключенном питании.

Запрещается закрывать вентиляционные отверстия ИВЭПР.

Запрещается транспортировать ИВЭПР с установленным в нем аккумулятором.

Внимание! Перед пуском в эксплуатацию ИВЭПР и после каждого ремонта необходимо проверить целостность и соответствие номинала предохранителя FU1 – 1 А. Запрещается использование предохранителей других типов и номиналов.

Внимание! Перед подачей сетевого напряжения 220 В необходимо убедиться в наличии заземления корпуса прибора! Без заземления корпуса, прибор не включать! Подключать прибор следует к розетке имеющей заземляющий контакт, т.к. заземление металлического корпуса прибора предусмотрено через заземляющий провод сетевого шнура.

Все соединения внутри корпуса монтировать таким образом, чтобы они не касались платы прибора и токоведущих частей.

Изделие не содержит драгоценных и токсичных материалов и утилизируется обычным способом. Не выбрасывайте изделие с бытовыми отходами, передайте его в специальные пункты приема и утилизации электрооборудования и вторичного сырья.



Аккумуляторы необходимо сдавать в пункты приема отработанных аккумуляторных батарей.

Источник вторичного электропитания резервированный «ПАРУС 24-2,2М» соответствует ТУ 4372-020-12690085-16 и конструкторской документации, признан годным к эксплуатации.

Дата выпуска: _____ Заводской номер: _____ Штамп ОТК

Срок гарантийных обязательств 3 года.

В течение этого срока изготовитель обязуется производить бесплатно, по своему усмотрению, ремонт, замену либо наладку вышедшего из строя изделия. На изделия, имеющие механические повреждения или другие признаки неправильной эксплуатации гарантийные обязательства не распространяются.

Срок гарантийного обслуживания исчисляется со дня покупки ИВЭПР. При отсутствии отметки о продаже, срок гарантийного обслуживания исчисляется со дня даты выпуска.

Дата продажи: _____ Название торгующей организации: _____ МП

Техническая поддержка	тел.: 8-800-250-53-33	(многоканальный)
Сервисный центр		skype: arsenal_servis
Россия, 633010,	тел.: (383) 363-98-67	e-mail:
Новосибирская обл., г.Бердск, а/я 12		support@arsenalnpo.ru
ООО НПО «Сибирский Арсенал»		e-mail:
Россия, 630073, г.Новосибирск,	тел.: (383) 240-85-40	info@arsenalnpo.ru
мкр.Горский, 8а		www.arsenal-npo.ru